

Technický list

Vlastnosti produktu



Konvektomat STEAMBOX plynový 10x GN 2/1 automatické mytí bojler levé dveře

Model	Sap kód	00014905
STBB 1021 GL	Skupina artiklů	Konvektomaty



- Typ vývinu páry: Symbiotic - kombinace bojleru a nástřiku (patent)
- Počet GN / EN zařízení: 10
- Velikost GN / EN zařízení: GN 2/1
- Hloubka GN zařízení [mm]: 65
- Typ ovládání: Dotykové + knoflík
- Velikost displeje: 9"
- Řízení vlhkosti: MeteoSystem - regulace na základě přímého měření vlhkosti v komoře (patentováno)
- Pokročilé nastavení vlhkosti: Steamtuner - 5-stupňový systém nastavení nasycení páry řízenou kombinací produkce bojlerem nebo nástřikem
- Delta T tepelná úprava: Ano
- Automatický předehřev: Ano
- Více úrovně vaření: Program zásuvů - řízení tepelné úpravy pro každý pokrm zvlášť
- Konstrukce dveří: Odvětrávané bezpečnostní dvojité sklo, rozebiratelné pro snadné čištění

Sap kód	00014905	Druh připojení plynu	Zemní plyn
Šířka netto [mm]	1120	Typ vývinu páry	Symbiotic - kombinace bojleru a nástřiku (patent)
Hloubka netto [mm]	845	Počet GN / EN zařízení	10
Výška netto [mm]	1115	Velikost GN / EN zařízení	GN 2/1
Hmotnost netto [kg]	250.00	Hloubka GN zařízení [mm]	65
Příkon elektrický [kW]	3.300	Typ ovládání	Dotykové + knoflík
Napájení	230 V / 1N - 50 Hz	Velikost displeje	9"
Výkon plynový [kW]	27.000		

Technický list

Technický výkres



Konvektomat STEAMBOX plynový 10x GN 2/1 automatické mytí bojler levé dveře

Model

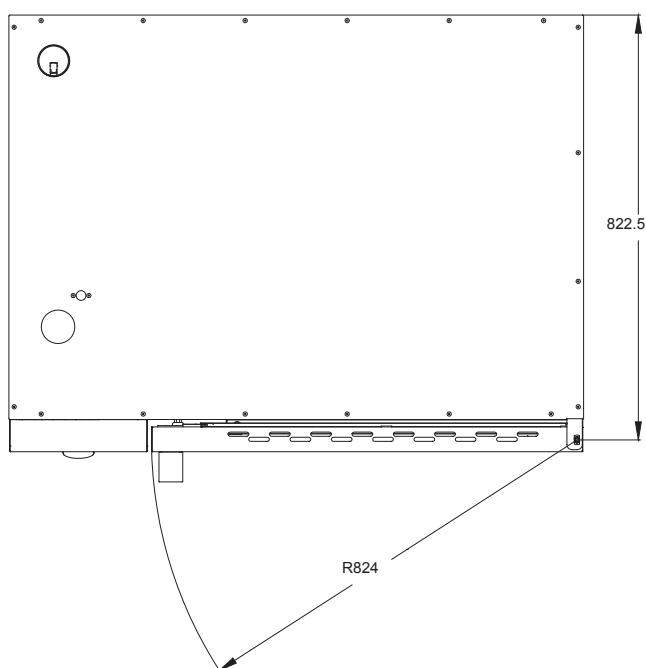
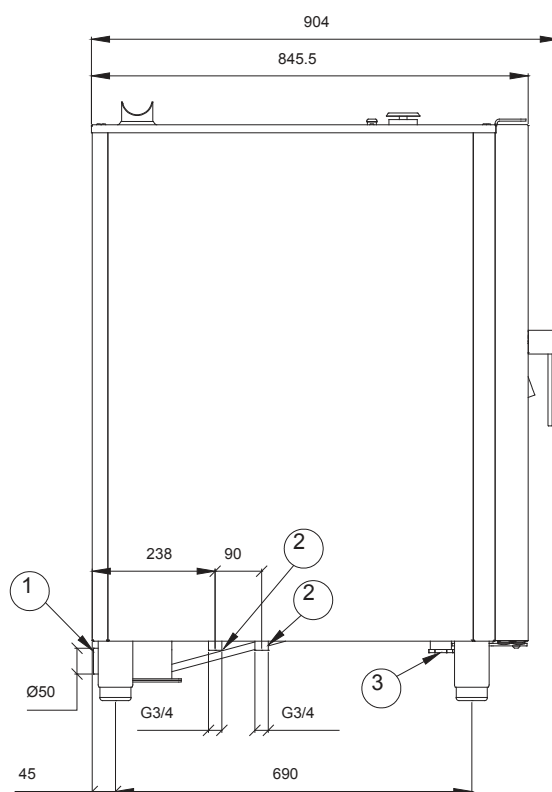
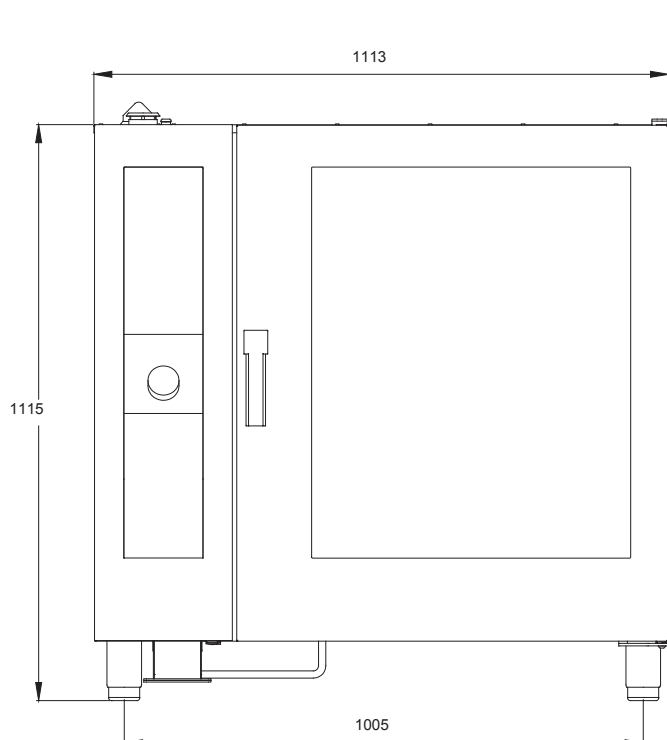
Sap kód

00014905

STBB 1021 GL

Skupina artiklů

Konvektomaty



- ① DRAIN
- ② WATER INLET
- ③ POWER SUPPLY

Technický list

Technické parametry



Konvektomat STEAMBOX plynový 10x GN 2/1 automatické mytí bojler levé dveře

Model	Sap kód	00014905
STBB 1021 GL	Skupina artiklů	Konvektomaty

1. Sap kód:

00014905

2. Šířka netto [mm]:

1120

3. Hloubka netto [mm]:

845

4. Výška netto [mm]:

1115

5. Hmotnost netto [kg]:

250.00

6. Šířka brutto [mm]:

1320

7. Hloubka brutto [mm]:

1130

8. Výška brutto [mm]:

1240

9. Hmotnost brutto [kg]:

260.00

10. Typ spotřebiče:

Kombinované zařízení

11. Příkon elektrický [kW]:

3.300

12. Napájení:

230 V / 1N - 50 Hz

13. Výkon plynový [kW]:

27.000

14. Druh připojení plynu:

Zemní plyn

15. Materiál:

AISI 304

16. Barva zařízení:

Nerezové

17. Nastavitelné nožičky:

Ano

18. Řízení vlhkosti:

MeteoSystem - regulace na základě přímého měření vlhkosti v komoře (patentováno)

19. Stohovatelnost:

Ano

20. Typ ovládání:

Dotykové + knoflík

21. Doplnující informace:

Verze s levými dveřmi (panty vlevo, klika vpravo)

22. Typ vývinu páry:

Symbiotic - kombinace bojleru a nástřiku (patent)

23. Komináček pro odtah vlhkosti:

Ano

24. Funkce odloženého startu:

Ano

25. Velikost displeje:

9"

26. Delta T tepelná úprava:

Ano

27. Automatický předehřev:

Ano

28. Automatické zchlazení:

Ano



Konvektomat STEAMBOX plynový 10x GN 2/1 automatické mytí bojler levé dveře

Model	Sap kód	00014905
STBB 1021 GL	Skupina artiklů	Konvektomaty

29. Funkce studeného uzení:

Ano

30. Sjednocené dokončení pokrmů EasyService:

Ano

31. Vaření přes noc:

Ano

32. Mycí systém:

uzavřený - efektivní využití vody a mycí chemie opakovaným přečerpáním

33. Typ mycího prostředku:

Tekutý mycí detergent + tekutý oplachový prostředek/ocet nebo mycí tablety

34. Více úroňové vaření:

Program zásuvů - řízení tepelné úpravy pro každý pokrm zvlášť

35. Pokročilé nastavení vlhkosti:

Steamtuner - 5-stupňový systém nastavení nasycení páry řízenou kombinací produkce bojlerem nebo nástřikem

36. Nízkoteplotní tepelná úprava:

od 30 °C - možnost kynutí

37. Zastavení ventilátoru:

Okamžité při otevření dveří

38. Typ osvětlení:

LED osvětlení ve dveřích, po obou stranách

39. Materiál a tvar komory:

AISI 304, se zaoblenými rohy pro snadné čištění

40. Reverzibilní ventilátor:

Ano

41. Funkce udržovací skříně:

Ano

42. Sonda:

Ano

43. Sprcha:

Ruční navíjecí

44. Rozteč mezi zásuvy [mm]:

70

45. Funkce uzení:

Ano

46. Vnitřní osvětlení:

Ano

47. Nízkoteplotní tepelná úprava:

Ano

48. Počet ventilátorů:

1

49. Počet rychlostí ventilátoru:

6

50. Počet programů:

1000

51. USB port:

Ano, pro nahrání receptů a aktualizaci firmware

52. Konstrukce dveří:

Odvětrávané bezpečnostní dvojitě sklo, rozebiratelné pro snadné čištění

Technický list

Technické parametry



Konvektomat STEAMBOX plynový 10x GN 2/1 automatické mytí bojler levé dveře

Model	Sap kód	00014905
STBB 1021 GL	Skupina artiklů	Konvektomaty

53. Počet přednastavených programů:

100

54. Počet kroků receptu:

9

55. Minimální teplota zařízení [°C]:

30

56. Maximální teplota zařízení [°C]:

300

57. Typ ohřevu zařízení:

Kombinace páry a horkého vzduchu

58. HACCP:

Ano

59. Počet GN / EN zařízení:

10

60. Velikost GN / EN zařízení:

GN 2/1

61. Hloubka GN zařízení [mm]:

65

62. Funkce regenerace pokrmů:

Ano